

Merkel compactafdichting KDN



Een pneumatische zuigerafdichting met groeven aan de zijkanten van de afdichting. De afdichting kan daardoor aan beide kanten op druk geactiveerd worden. Door het compacte ontwerp is deze afdichting zeer geschikt voor een ontwerp met korte zuiger, bijvoorbeeld korte slag cilinders. Het afgeronde afdichtingsprofiel met het flexibele middengedeelte geeft de juiste stijfheid in combinatie met een lage wrijving, waardoor een effectieve smeerfilm ontstaat.

Materiaal

Compound
72 NBR 708

Bedrijfsomstandigheden

P
10 bar/1,0 MPa

V
< 1,0 m/sec

Medium

Schone, droge en olievrije samengeperste lucht (na het invetten voor de montage).

T
- 20 °C tot +100 °C

Instalatievoorwaarden

Toleranties

Nominale diameter D, loopvlak H11, groefbodem h10, zuigervlak h10.

Bewerkingen

Ruwheid loopvlak

- $R_{max} < 4,0 \mu m$, $R_p/R_z < 0,5 \mu m$,
- t_p (25% R_{max}) = 50% - 75%

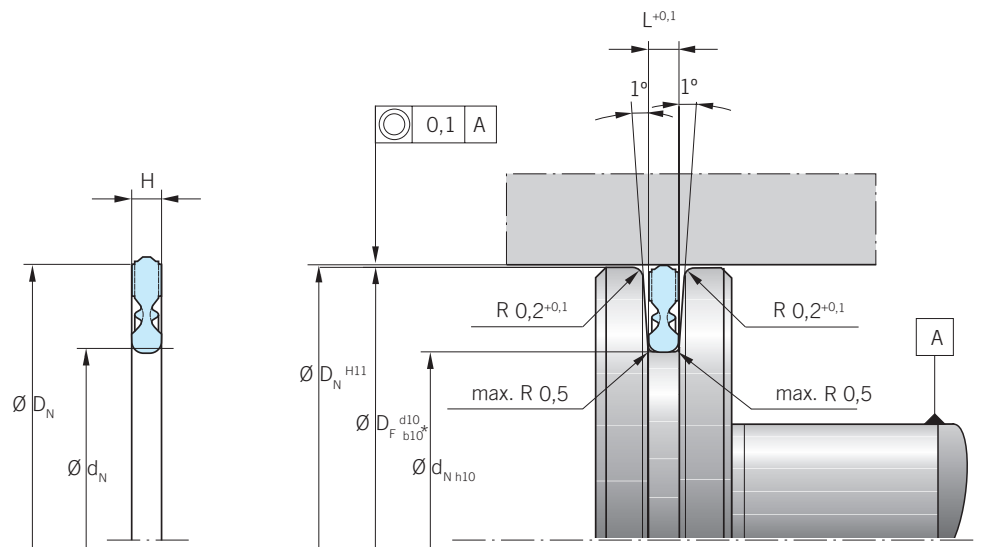
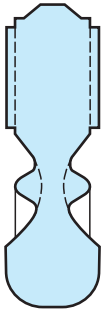
Ruwheid bodem groef

$R_{max} < 10 \mu m$, $R_p/R_z < 0,5$

Montage

Voorzichtige montage is een eerste vereiste om de afdichting goed te laten functioneren.

De afdichting wordt in een ongedeelde groef gemonteerd.



Disclaimer: Bij de samenstelling van de inhoud van deze informatiedrager is de grootst mogelijke zorgvuldigheid betracht. De mogelijkheid bestaat dat bepaalde informatie na verloop van tijd verandert, niet meer juist of onvolledig is. ERIKS staat niet in voor de actualiteit, juistheid en volledigheid van de geboden informatie, deze is niet bedoeld als advies. ERIKS is in geen geval aansprakelijk voor schade die ontstaat door gebruikmaking van de aangeboden informatie.

Voor meer informatie, aanvragen of orders: T +31 72 514 18 55 of E afdichtingen@eriks.nl